

VAIA Batería de bañera de cinco orificios para borde de bañera con inversor - Cromo

VAIA

27 522 809



- Caño de salida: Aireador redondo
- Caudal máx. 21,5 l/min con 3 bares de presión hidráulica
- Ducha de mano: COMPACT RAIN, caudal máx. 6,8 l/min (a 3 bares)
- Juego de ducha de mano con sistema antical
- Saliente 220 mm
- Inversor bañera/ducha
- Altura máxima del conjunto 347 mm
- Altura hasta el aireador 244 mm
- Diámetro del orificio válvula lateral 32 mm
- Diámetro del orificio caño 32 mm
- Diámetro del orificio del juego de ducha de mano 32 mm
- Roseta para juego de ducha de mano ø 60mm
- Roseta para el caño de salida Ø 60mm
- Roseta para válvula lateral ø 60mm
- Flexo metálico 1750mm con bloqueo de giro integrado

Protección contra reflujo.

	Cromo	27 522 809-00
	Platino cepillado	27 522 809-06
	Platino	27 522 809-08
	Dark Chrome	27 522 809-19
	Latón cepillado (Oro 23k)	27 522 809-28
	Bronce cepillado	27 522 809-42
	Champagne cepillado (Oro 22k)	27 522 809-46
	Champagne (Oro 22k)	27 522 809-47
	Dark Platinum cepillado	27 522 809-99

27 522 809
mm [inches]
M 1:10

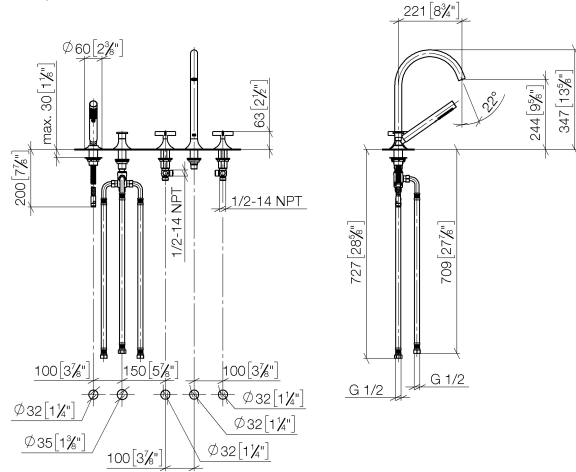


Diagrama de flujo



Certificado

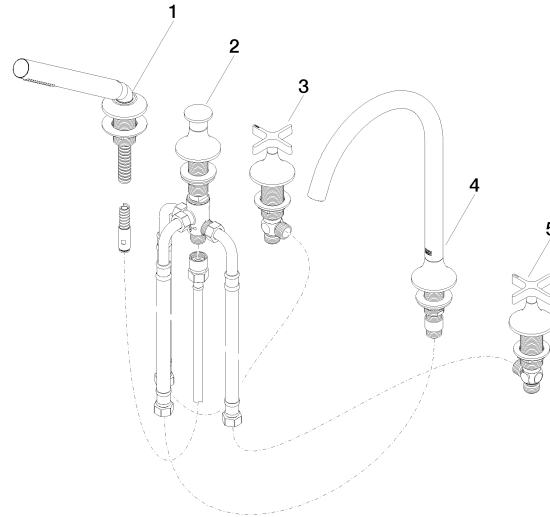
Belgaqua_22_278_2 WRAS_2310008. IAPMO_4976 (4). LGA_29298.
7_4.

VAIA Batería de bañera de cinco orificios para borde de bañera con inversor - Cromo

VAIA

27 522 809

Piezas para otros acabados pueden encontrarse aquí:
Platino cepillado



Lista de piezas de recambios

N°	Número de artículo	Denominación	Cantidad de montaje	Plazo de entrega
1	27 702 809-00	VAIA Juego de ducha de mano para borde de bañera - Cromo	1	10
2	29 140 809-00	VAIA Inversor de dos vías para borde de bañera - Cromo	1	10
3	20 000 808-00	VAIA Válvula lateral cierre a la derecha caliente - Cromo	1	10
4	13 612 809-00	VAIA Caño de salida de bañera sin inversor para montaje sobre encimera - Cromo	1	-
Ya no se puede pedir el repuesto, solicite el artículo de repuesto.				
5	20 000 809-00	VAIA Válvula lateral cierre a la derecha frío - Cromo	1	10